

GASTRO STAR 
FlexiClean 60

**Glänzende Sauberkeit
ohne Kompromisse**

**TEILE
3
JAHRE
GARANTIE**



FlexiClean - einfach clever!

FlexiClean - einfach clever!

Auf die inneren Werte kommt es an ...

Nicht nur optisch sauber, sondern auch **hygienisch rein** - genau das wollen wir für Ihre Spülergebnisse ermöglichen. Und ganz gleich, wie komplex Ihre Anforderungen sind, mit unserer einfach zu bedienenden **GASTRO STAR FlexiClean-Technologie** bewältigen Sie diese vollkommen problemlos.



Perfekte Teamplayer ...

Damit unsere Maschinen jedes noch so schmutzige Geschirr sauber bekommen, setzen wir auf die **GASTRO STAR-Reiniger und -Klarspüler**. Die Premium-Rezepturen haben sich seit Jahren bestens bewährt und sorgen für glänzende und vor allem wirtschaftliche Sauberkeit.



GASTRO STAR[★]

FlexiClean 60

Sie spülen, wir garantieren ...

Für einen reibungslosen Ablauf in Ihrem Unternehmen müssen Sie sich 100 %ig auf funktionierende Technik verlassen können. Genau diese garantieren wir Ihnen. Außerdem bekommen Sie neben der **einjährigen Gerätegewährleistung** zusätzlich **weitere zwei Jahre Garantie auf alle Ersatzteile**. Und falls wirklich mal etwas nicht ganz rund laufen sollte, dann ist unser Service für Sie da. Unser Ziel ist Ihre Zufriedenheit.



FlexiClean - einfach clever!



Glänzend & hygienisch

Resultate, mit denen Sie glänzen können ...

Ihre Gäste bringen glänzende Sauberkeit direkt mit einwandfreier Hygiene in Verbindung. Damit ist perfekt gespültes Geschirr Ihr ganz persönliches Aushängeschild. Mit der GASTRO STAR FlexiClean-Maschine können Sie sich **hygienisch sauberer Spülergebnisse** stets sicher sein und damit vor Ihren Gästen glänzen.

Intuitiv & flexibel

Spülen nach Gefühl ...

Die Bedienoberfläche unserer Maschine ist vollkommen intuitiv gestaltet, sodass Sie sofort loslegen können. Je nach Ihren individuellen Anforderungen können Sie per Knopfdruck unterschiedliche Programmoptionen wählen. So behalten Sie ein **hohes Maß an Flexibilität**.





Verlässlich & langlebig

Lässt Sie nicht im Stich ...

Auf die Spülergebnisse der GASTRO STAR FlexiClean können Sie sich in jeder Situation verlassen. Um das zu gewährleisten, haben wir auf unnötigen Schnickschnack verzichtet und uns viel lieber damit beschäftigt, unsere Qualität immer weiter zu optimieren. Ganz konkret heißt das für Sie: eine **langlebige Spülmaschine**, die Sie nicht im Stich lässt. Auch dann nicht, wenn es richtig „schmutzig“ wird.

Aller guten Dinge sind 3 ...



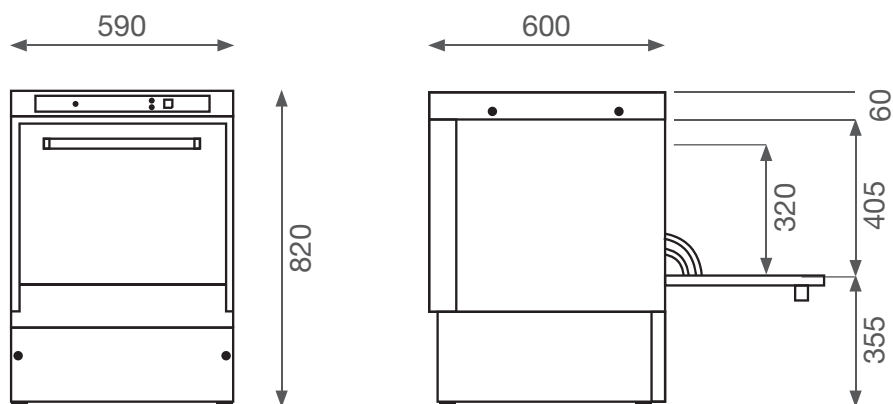
Für die besten Ergebnisse haben wir Ihnen ein starkes Team zusammengestellt: unsere GASTRO STAR-Reiniger unterstützen die Spülkraft der GASTRO STAR FlexiClean-Maschinen, unser GASTRO STAR-Service unterstützt Sie!



FlexiClean - einfach clever!

GASTRO STAR FlexiClean 60

GASTRO STAR FlexiClean 60 – Daten	
Elektrischer Anschluss	3 x 230 – 400 V 50 Hz
Waschpumpe	KW 0,75
Gesamtanschlußwert	KW 6,7
Tankinhalt	29 L
Boiler	8 L
Wasch- ; Nachspültemperatur	62 °C ; 65/85 °C
Programme	5
Programmzeiten	120/180 sec
Benötigter Wasserdruck	bar 2/4
Wasseranschluss	3/4“ /31
Max. Zulaufwassertemperatur	Max 50 °C
Geräuscentwicklung	< 62 dBA
Korbmaße	500 x 500
Netto Gewicht	50 kg



GASTRO STAR[★]

FlexiClean 60

Qualität, die verbindet!

Unsere GASTRO STAR-Spülsysteme und -Reiniger sind hochwertige Markenprodukte für den Profi-Bereich. Aus den langlebigen, verlässlichen Spülsystemen und den äußerst wirksamen, effizienten Reinigern ergibt sich ein **perfektes Zusammenspiel für Ihre Anforderungen**. Und das zahlt sich für Sie nicht nur doppelt, sondern gleich vierfach aus:

- **Strahlender Glanz**
- **Höchste Hygienesicherheit**
- **Zuverlässigkeit**
- **Wirtschaftlichkeit**



**Zusammen sind wir
ein Team ...**



Glänzendes Geschirr dank optimaler Produkte!

Ihr Serviceprofi für gewerbliche Spülmaschinen im Norden

- **Spülmaschinen**
- **Reiniger**
- **Klarspüler**
- **Wasseraufbereitung**
- **Service**

Als Profi für Hochleistungsspülsysteme im Norden finden Sie uns überall dort, wo höchste Anforderungen an Reinheit, Glanz und Hygiene gestellt werden.

- Gastronomie
- Hotellerie
- Öffentliche Einrichtungen
- Krankenhäuser
- Altenheime
- Kindertagesstätten etc.

... und vielleicht schon bald in Ihrer Küche!
Wir freuen uns auf Sie.

Ihr Spültechnikpartner:

